

— **SLIM**  
Collezione OBLIQUE\_2021



1-  
3

— SCHEDA TECNICA

SLIM è un lavabo a parete realizzato con una struttura a pannelli di listellare di Pioppo bilaminato bianco di spessore 19 mm o listellare di Noce Canaletto/Rovere, con frontalini dei cassetti in listellare delle varie essenze disponibili o in listellare di Noce Tanganika laccato bianco opaco.

La struttura prevede una predisposizione per il fissaggio a parete con un sistema di staffe metalliche, fornite nel kit accessori, che consentono le necessarie regolazioni di messa in bolla, mentre i due cassetti sono dotati di guide metalliche con sistema ad estrazione totale soft controll.

Il top ed i lavabi, dello stesso materiale, sono realizzati con ausilio di macchine CNC che garantiscono massima precisione di taglio e sono trattati chimicamente con idro-oleorepellenti a base acqua (ecofriendly). E' inclusa la piletta cromata del tipo 'click clack' con coperchio nello stesso materiale del lavabo.

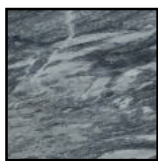
Trattandosi di prodotti artigianali, le immagini dei materiali utilizzati sono indicative, verranno fornite le foto dei materiali realmente selezionati al momento dell'ordine.



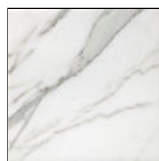
**SLIM**  
Collezione  
OBLIQUE  
2021

## — FINITURE

- **MARMI:**



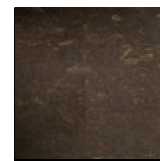
Bardiglio nuvolato



Calacatta



Statuario



Pece

- **LEGNI:**



Noce Canaletto

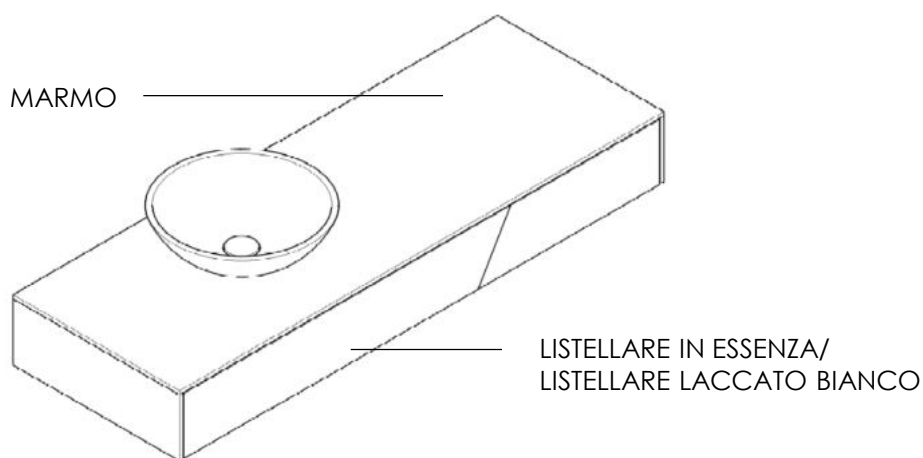


Rovere

## — INFORMAZIONI TECNICHE

- TOP\_marmo spessore 20 mm con finitura levigata naturale e trattamento idro-oleorepellente a base acqua (ecofriendly).
- STRUTTURA\_listellare di Pioppo bilaminato spessore 19 mm bianco/Listellare Noce Canaletto o Rovere spessore 19 mm.
- CASSETTI\_listellare Noce Canaletto o Rovere spessore 19 mm verniciato con polimeri ad acqua/Noce Tanganica spessore mm 19 laccato bianco con finitura opaca e trattamento con polimeri poliuretanic antiingiallenti.

2-  
3



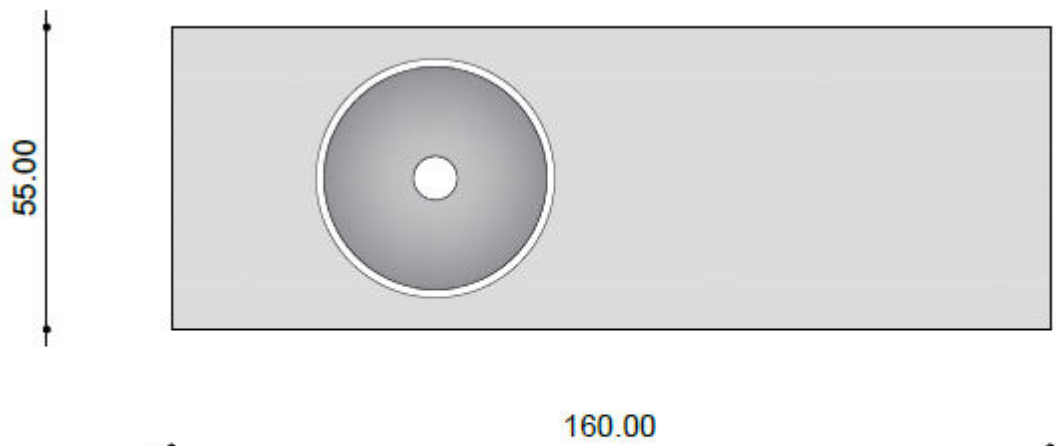
— SCHEDA TECNICA



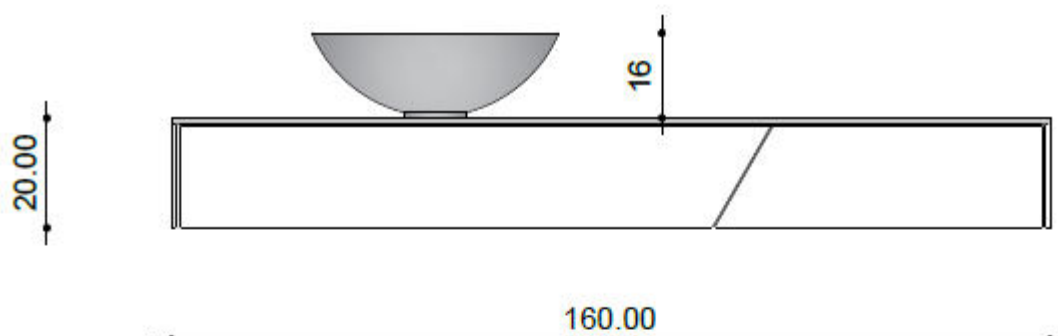
**SLIM**  
Collezione  
OBLIQUE  
2021

— **DIMENSIONI**

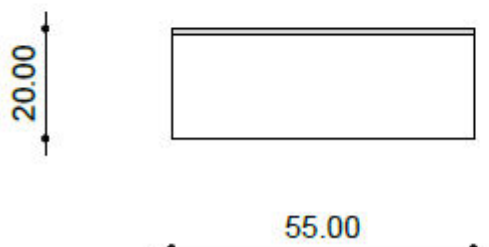
PIANTA



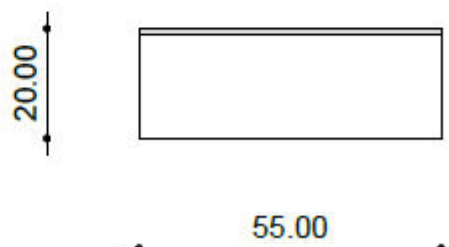
FRONTALE



LATERALE SX



LATERALE DX



3

— **SCHEDA TECNICA**

Dimensioni espresse in centimetri. L'azienda si riserva il diritto di apportare modifiche ai modelli senza preavviso. Le informazioni qui riportate sono basate sugli ultimi dati pubblicati a listino.